

Drukarka laserowa

Skrócony opis

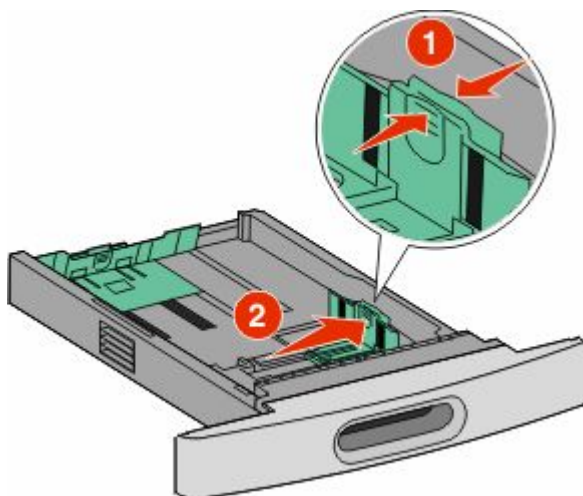
Ładowanie papieru i nośników specjalnych

Ładowanie zasobników papieru na 250 i 500 arkuszy

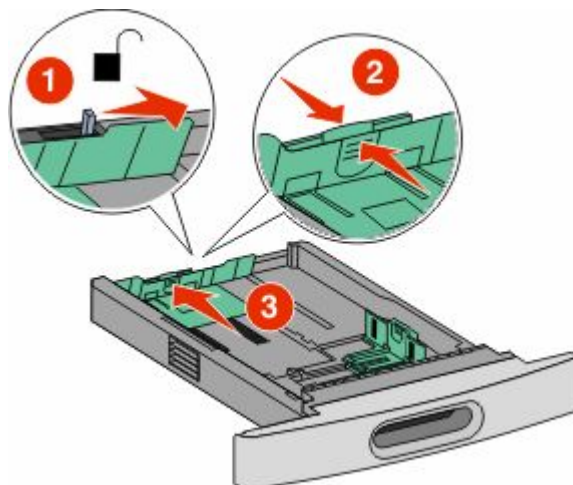
1 Wyciągnij zasobnik.

Uwaga: Nie należy wyjmować zasobników w trakcie drukowania zadania lub gdy na wyświetlaczu widoczny jest komunikat **Zajęta**. Może to spowodować zacięcie.

2 Ściśnij występy prowadnicy szerokości, zgodnie z ilustracją, i przesunij ją do położenia zgodnego z rozmiarem ładowanego papieru.



3 Odblokuj prowadnicę długości, ściśnij występy prowadnicy długości do wewnątrz, zgodnie z ilustracją, i przesunij ją do położenia zgodnego z rozmiarem ładowanego papieru.



Uwagi:

- Pomocniczo należy skorzystać z oznaczników rozmiaru znajdujących się na dnie zasobnika.
- W przypadku standardowych rozmiarów papieru zablokuj prowadnicę długości.

4 Zegnij arkusze w jedną i w drugą stronę, aby je rozdzielić, a następnie przekartkuj stos. Nie składaj ani nie zagniataj papieru. Wyrównaj krawędzie stosu, opierając go na płaskiej powierzchni.



5 Załaduj papier.

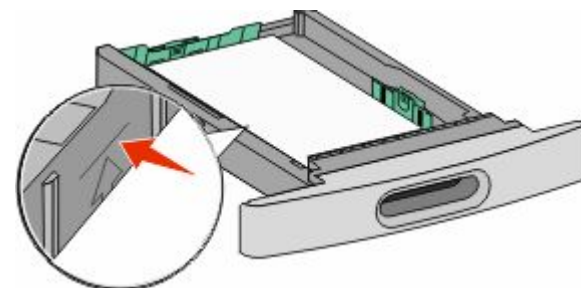
- W przypadku drukowania jednostronnego załaduj papier stroną przeznaczoną do drukowania skierowaną w dół i przednią krawędzią w kierunku przodu zasobnika.

Uwaga: W przypadku zadań drukowania z użyciem opcjonalnego modułu wykańczającego StapleSmart™ II ułóż przednią krawędź papieru w kierunku tylnej części zasobnika.

- W przypadku drukowania dwustronnego załaduj papier stroną przeznaczoną do drukowania skierowaną w górę i przednią krawędzią w kierunku tylnej części zasobnika.

Uwaga: W przypadku zadań drukowania z użyciem opcjonalnego modułu wykańczającego StapleSmart II ułóż przednią krawędź papieru w kierunku przedniej części zasobnika.

Uwaga: Zwróć uwagę na linię maksymalnego napełnienia znajdującą się z boku zasobnika, która oznacza maksymalną wysokość stosu papieru. Nie wolno przeładowywać zasobnika.



- #### 6
- Jeśli jest to konieczne, przesunij prowadnicę, tak aby lekko dotykała krawędzi stosu i zablokuj prowadnicę długości do rozmiaru papieru znajdującego się w zasobniku.

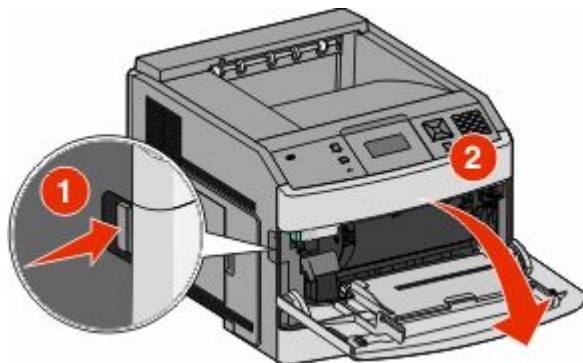
7 Włóż zasobnik.

- #### 8
- Jeśli załadowano inny typ papieru, niż był poprzednio załadowany do zasobnika, na panelu sterowania drukarki należy zmienić ustawienie typu papieru dla zasobnika.

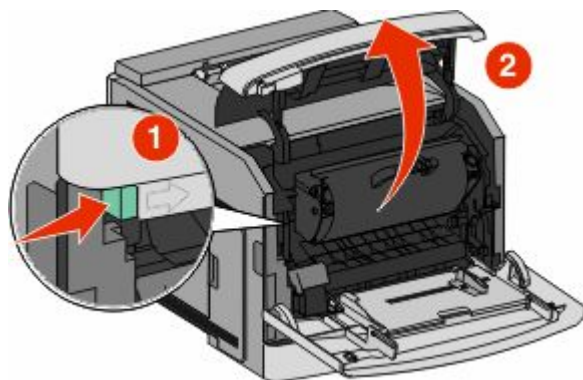
Usuwanie zacięć

200 i 201 zacięcia papieru

- 1 Naciśnij zatrzask zwalniający i opuść drzwiczki podajnika uniwersalnego.

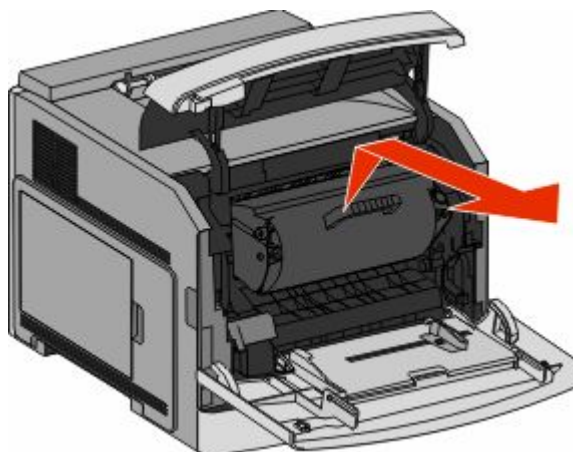


- 2 Naciśnij zatrzask zwalniający i otwórz przednią pokrywę.



- 3 Unieś kasetę drukującą do góry i wyjmij ją na zewnątrz.

Ostrzeżenie — istnieje możliwość uszkodzenia: Nie wolno dotykać bębna światłoczułego u dołu kasety drukującej. Kasetę drukującą należy zawsze trzymać za uchwyt.



- 4 Odłóż kasetę drukującą na bok na płaskiej, gładkiej powierzchni.

Ostrzeżenie — istnieje możliwość uszkodzenia: Nie należy pozostawiać kasety drukującej wystawionej przez dłuższy czas na działanie światła słonecznego.

Ostrzeżenie — istnieje możliwość uszkodzenia: Zacięty papier może być pokryty tonerem, który może popalić skórę i ubranie.

- 5 Wyjmij zacięty papier.

UWAGA — GORĄCA POWIERZCHNIA: Wewnętrzne elementy drukarki mogą być gorące. W celu zmniejszenia ryzyka oparzenia przed dotknięciem danego podzespołu należy odczekać, aż ostygnie.

Uwaga: Jeśli papieru nie można łatwo wyjąć, aby to zrobić, otwórz tylne drzwiczki.

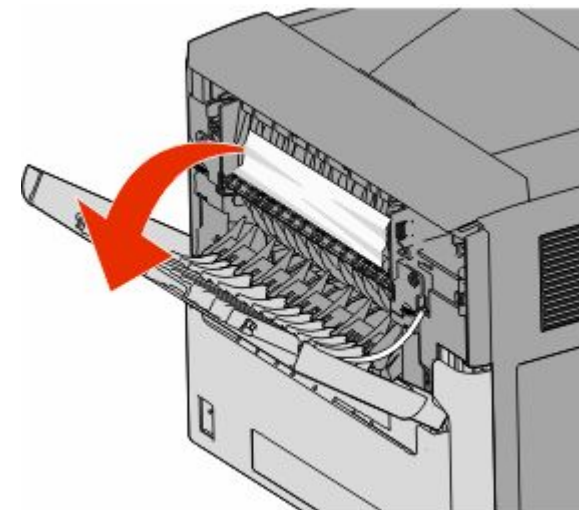
- 6 Dopasuj kasetę drukującą, a następnie zainstaluj ją ponownie.
- 7 Zamknij przednią pokrywę.
- 8 Zamknij drzwiczki podajnika uniwersalnego.
- 9 Naciśnij przycisk .

202 i 203 zacięcia papieru

Jeśli papier wystaje z drukarki, wyciągnij go na zewnątrz, a następnie naciśnij przycisk .

Jeśli papier nie wystaje z drukarki:

- 1 Pociągnij w dół górne tylne drzwiczki.



- 2 Wyjmij zacięty papier powoli, aby uniknąć jego przedarcia.
- 3 Zamknij górne tylne drzwiczki.
- 4 Naciśnij przycisk .

241–245 zacięcia papieru

- 1 Wsuń wskazany na wyświetlaczu podajnik.
- 2 Usuń cały zacięty papier, a następnie włóż zasobnik.
- 3 Naciśnij przycisk .
- 4 Jeśli komunikat o zacięciu nadal występuje w odniesieniu do zasobnika na 250 lub 550 arkuszy, wyjmij zasobnik z drukarki.
- 5 Usuń zacięty papier, a następnie włóż zasobnik.
- 6 Naciśnij przycisk .